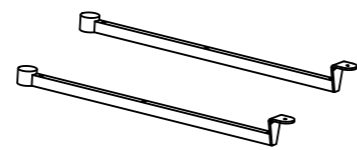
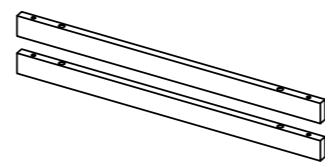


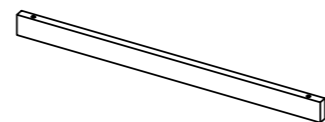
A x 1



B x 2



C x 2



D x 1

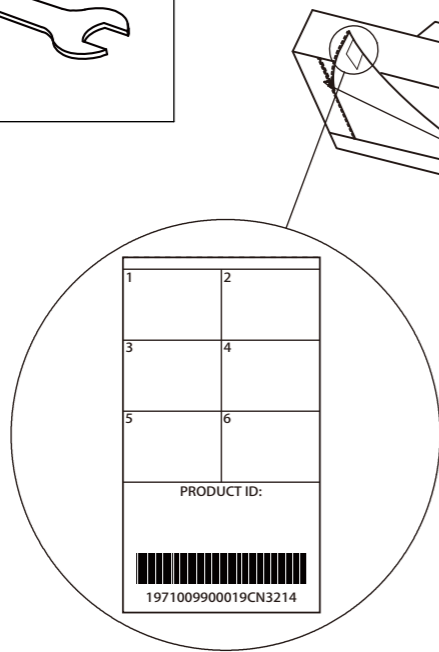


E x 2



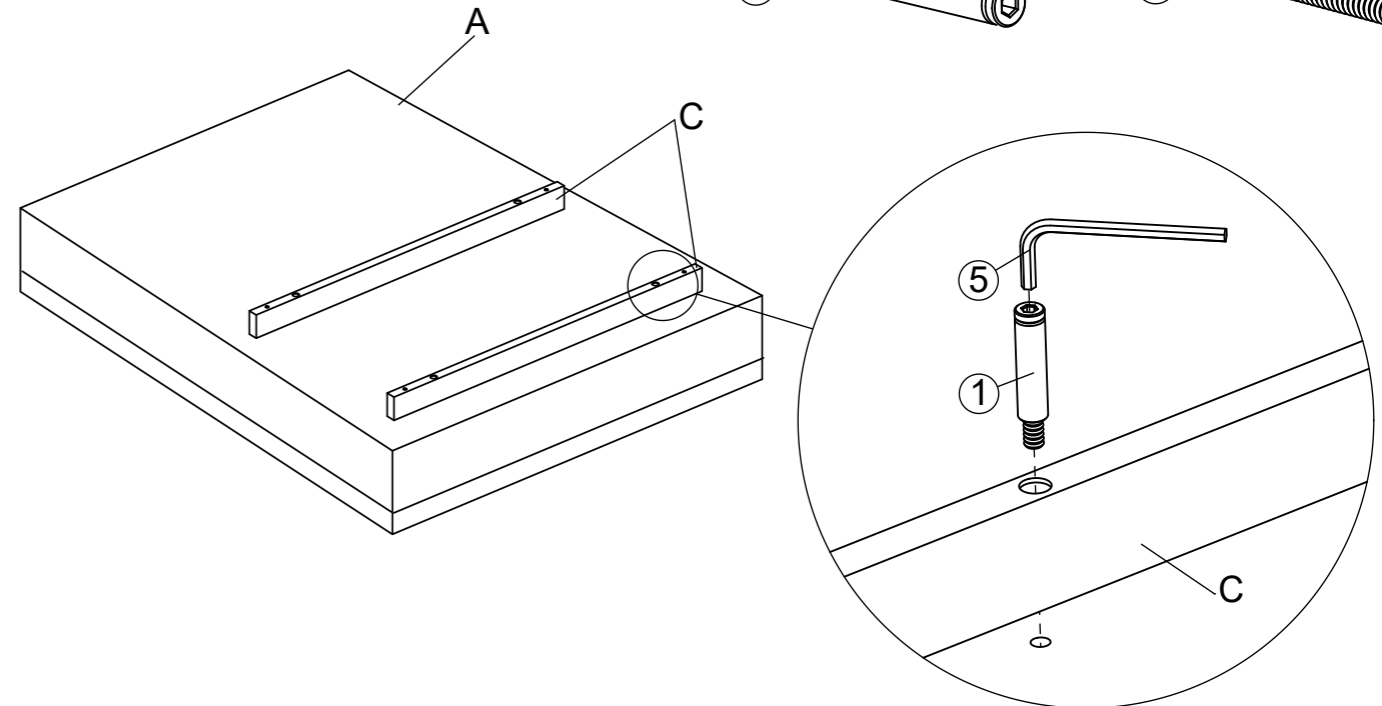
F x 2

- ① x 4
- ② x 6
- ③ x 10
- ④ x 2
- ⑤ x 1
- ⑥ x 1



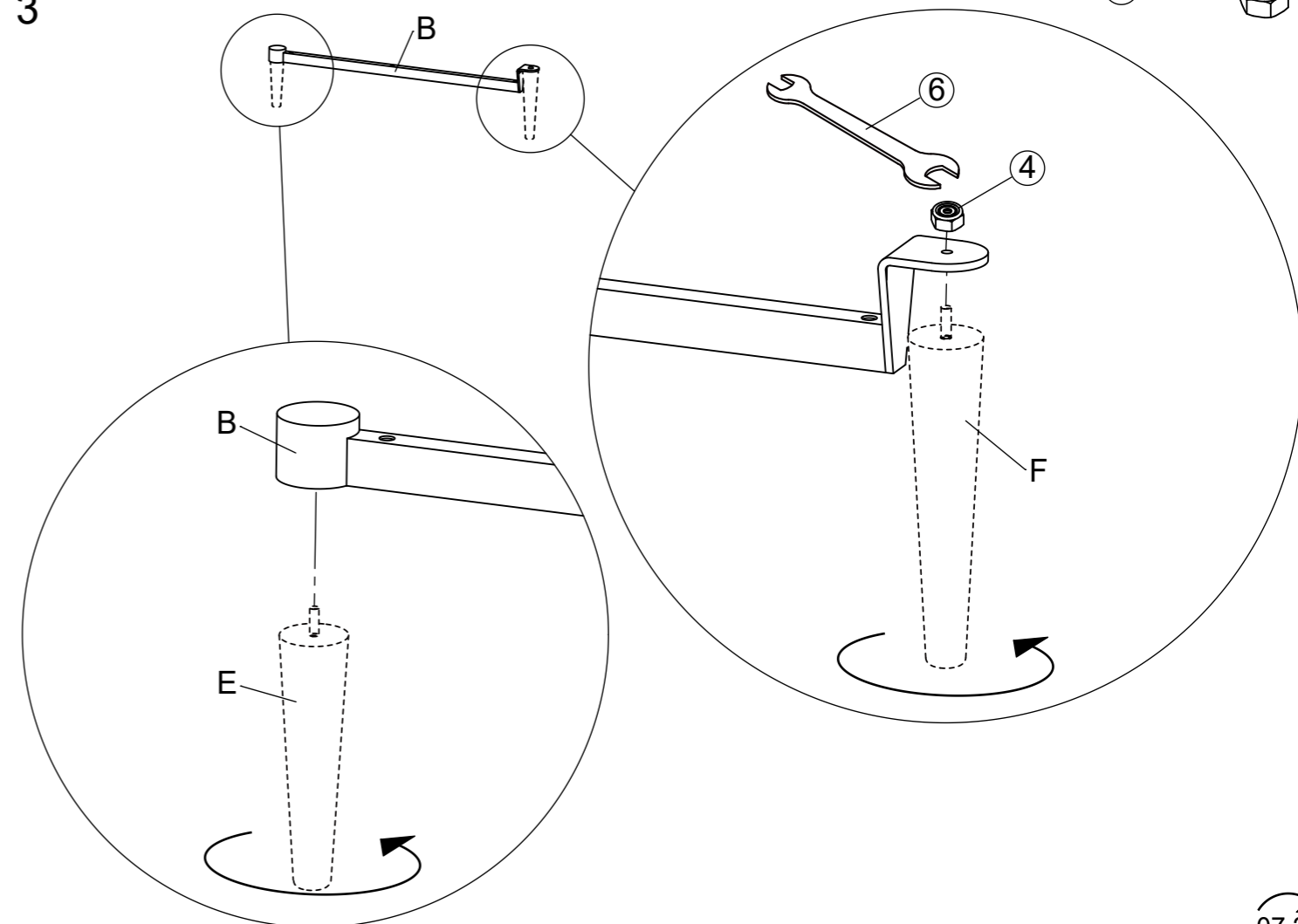
2

- ① x 4
- ③ x 4



3

- ④ x 2

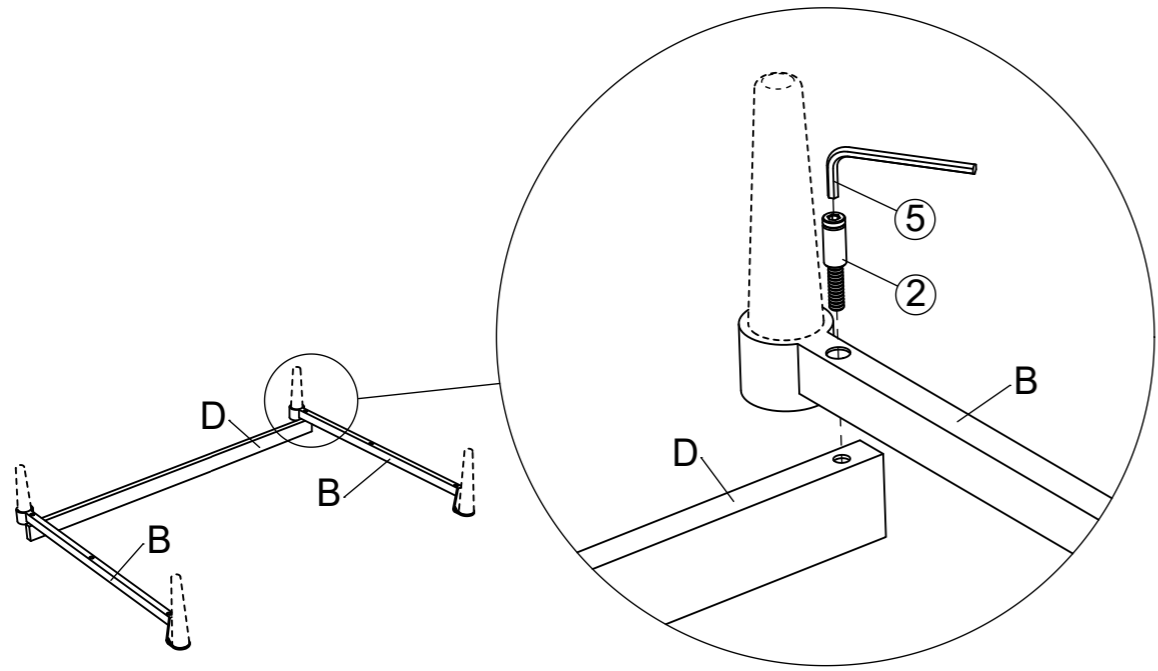


1

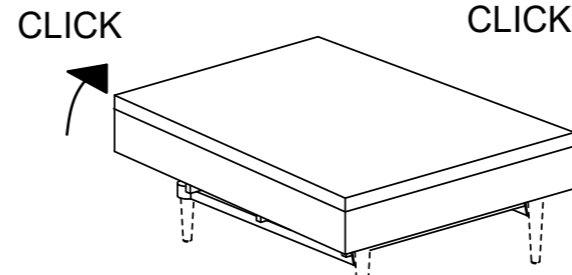


4

② x 2  ③ x 2 

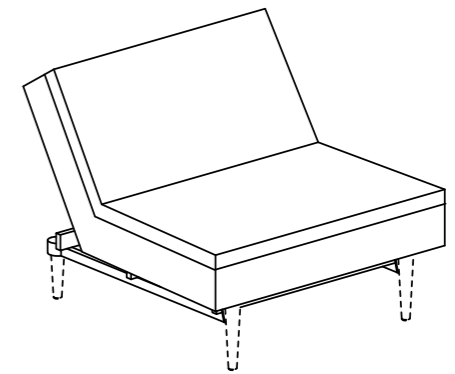


1



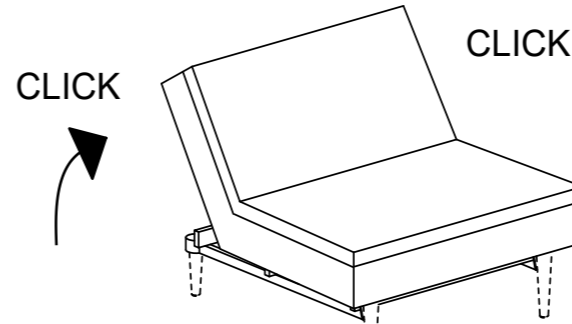
SOVE - SCHLAFEN - SLEEP - DORMIR

2



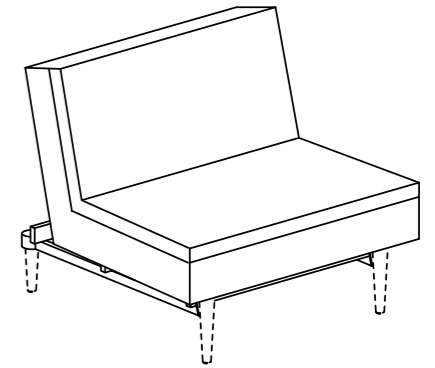
HVILE - RUHE - RELAX - REPOSER

3



HVILE - RUHE - RELAX - REPOSER

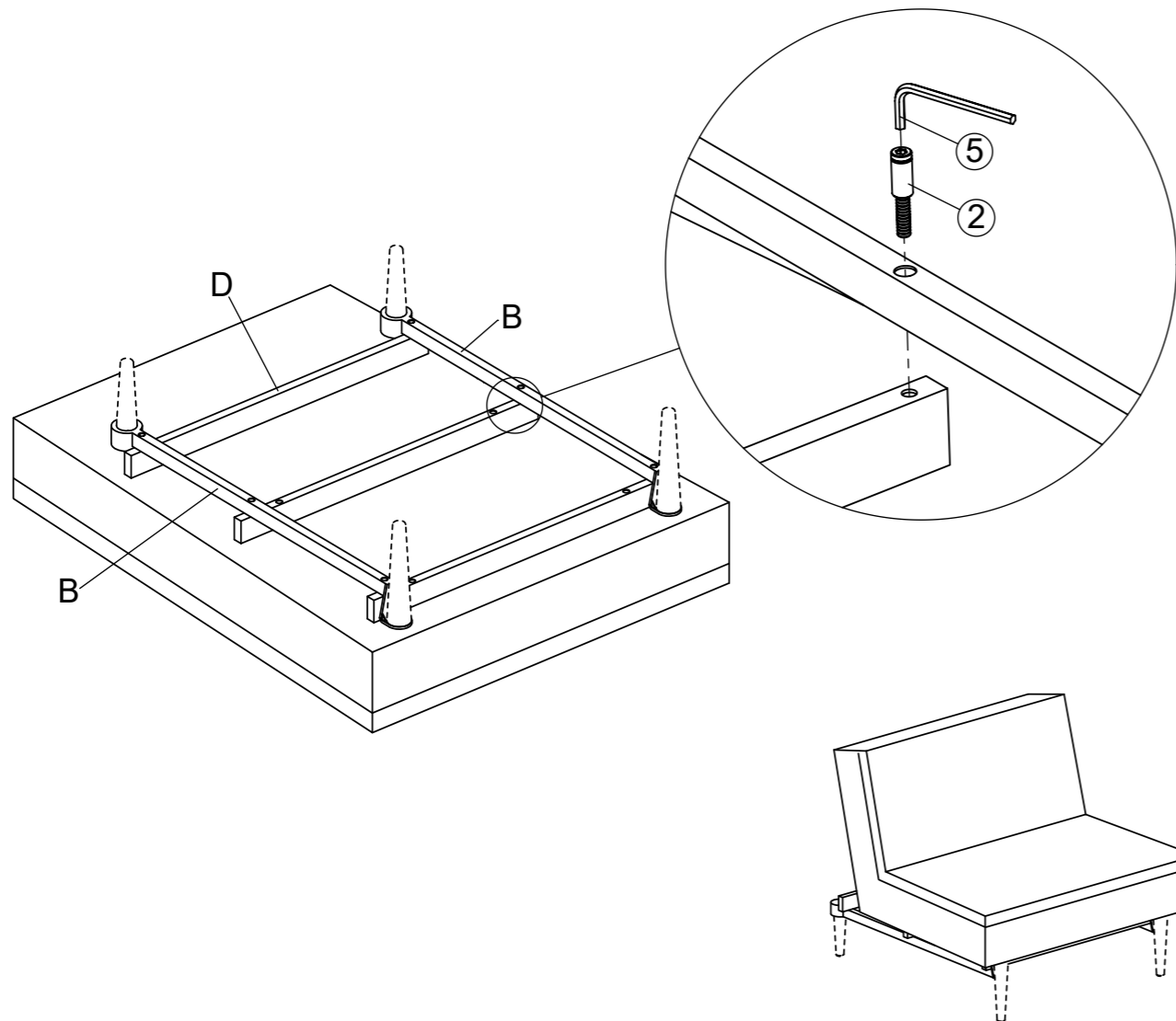
4



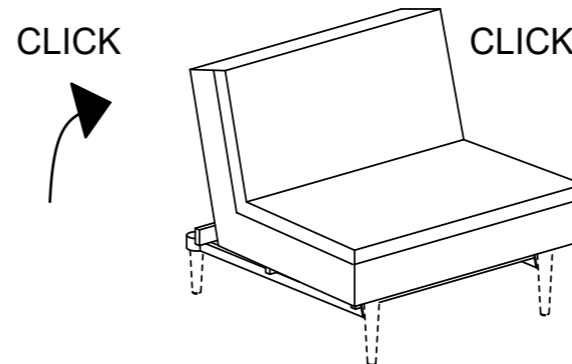
SIDDE - SITZEN - SIT - ASSISE

5

② x 4  ③ x 4 

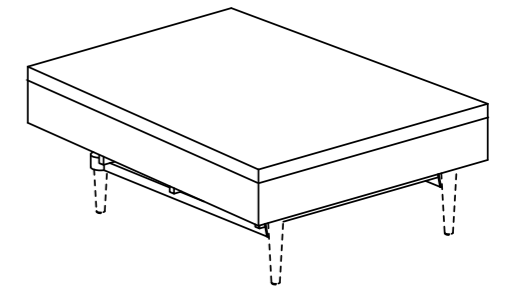


5

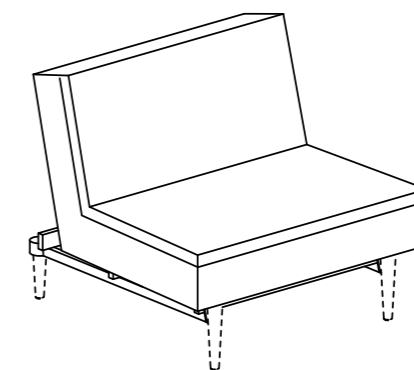


SIDDE - SITZEN - SIT - ASSISE

6



SOVE - SCHLAFEN - SLEEP - DORMIR



HVILE - RUHE - RELAX - REPOSER / SIDDE - SITZEN - SIT - ASSISE